

CNS 13438 測試報告

案 號： 1805T046
報告編號： BTL-BSMI-1-1805T046
接收日期： 107 年 05 月 22 日
發行日期： 107 年 05 月 25 日

產品名稱： 電競鍵盤
型 號： SHARKOON SKILLER SGK4
商標/廠牌： SHARKOON
申請廠商： (名稱) 台灣旋剛有限公司
(地址) 新北市三重區中興里重新路5段646號8樓之1

東研信超股份有限公司

台北市內湖區舊宗路二段171巷18號
電話：(02) 2657-3299 傳真：(02) 2657-3331

實驗室認可編號：SL2-IN-E-0008



測試證明書

本實驗室特此證明：

本測試報告內所記載之測試數據，數據之觀測評估、分析及選取，測試程序以及待測試設備系統之組成，符合中華民國國家標準**CNS 13438 (95年完整版)**所規定之量測方法、量測程序之規定。本測試報告內所記載之受測試件（或稱待測樣品），經本實驗室於107年05月24日已完成所有測試項目。其實施測試以後所得之射頻干擾特性，符合中華民國國家標準**CNS 13438 (95年完整版)**所規定乙類設備傳導干擾電壓及輻射干擾場強之限制值。

本實驗室聲明

除非本實驗室與客戶間有書面同意特定之量測不準確度，否則本實驗室依適用的測試標準、程序所完成之測試報告，係以一般商用範圍可接受之不準確度來表示測試結果之正確性。

本測試報告所記載之測試結果僅對客戶所指定之待測樣品，在本測試報告所述及之測試條件下所實施之量測有效。製造商有責任確保爾後製造之量產品，其所使用之電氣、機構的零件與本待測樣品所使用的相同。本實驗室沒有義務對客戶或其他者，以本實驗室所出具之測試報告做其它增加或減少之推斷。

本測試報告屬客戶之機密文件。居於客戶、本實驗室間之相互保護，未經本實驗室簽署之局部影印或複製均屬無效。

測 試 工 程 師：

李志強

工 程 部 主 管：

邱復哲

實驗室報告簽署人：

邱秉仁

發 行 日 期： 107 年 05 月 25 日

東研信超股份有限公司

台北市內湖區舊宗路二段171巷18號

電話：(02) 2657-3299 傳真：(02) 2657-3331

內容目錄

壹、基本資料	4
一、申請廠商	4
二、產品型號(機型)	4
三、商標/品牌	4
四、申請型式試驗標準	4
五、其它相關聲明	4
貳、產品概述	5
一、特性、狀況	5
二、產品涵蓋之系列、機型、版別	5
三、系列、機型、版別間之差異	5
四、登錄號碼識別標示	6
五、附加之 EMI 對策零件	6
六、產品電路方塊圖	6
七、產品相片	6
參、測試地點	6
肆、測試方法	6
伍、取樣方式	6
陸、測試系統	7
一、測試系統	7
二、傳導電壓測試相片 (電源端)	9
三、輻射干擾場強測試相片 (30 MHz - 1000 MHz)	10
柒、測試儀器設備	12
捌、測試程序	13
一、最大觀測值評估方法	13
二、測試時測試件(樣品)的操作狀態	13
玖、測試結果總評：	14
一、測試項目/頻段	14
二、量測值之計算	14
三、傳導電壓量測記錄 (電源端)	15
四、輻射干擾場強量測記錄 (30 MHz - 1000 MHz)	17

壹、基本資料

一、申請廠商：

名稱：台灣旋剛有限公司

地址：新北市三重區中興里重新路5段646號8樓之1

二、產品型號(機型)：

SHARKOON SKILLER SGK4

三、商標/品牌：

SHARKOON

四、申請型式試驗標準：

中華民國國家標準CNS 13438 (95年完整版)，乙類設備。

五、其它相關聲明：

1. 本測試報告屬新設計之機型，申請新的型式試驗認可的測試。

2. 本測試報告所記載之測試件 (以下選擇一種打):

僅含 EUT 本體。

包含下表所列各系統、模組、配件，但型式試驗認可登錄號碼標示僅貼示於 EUT 上。

貳、產品概述

一、特性、狀況：

1. 產品之應用、一般規格、特性簡述：

本EUT為一般之電競鍵盤，其一般規格、主要特性簡述如下：

一般桌上型鍵盤。

其他相關規格請參考使用說明書。

2. 連接介面埠描述：

請參考使用說明書。

3. 電氣規格標示：

由個人電腦的USB埠供電。

I/P: DC 5V

二、產品涵蓋之系列、機型、版別 (Brand / Model)：

SHARKOON / SHARKOON SKILLER SGK4

三、系列、機型、版別間之差異：

無。

四、登錄號碼識別標示：

登錄號碼、標示方式及標籤貼付方式、位置，請參考附件(二)。

五、附加之 EMI 對策零件 (請依實際狀況選擇一種打☑)：

無須附加任何EMI對策元件。

為符合**CNS 13438 (95年完整版)**標準規定之乙類設備限制值要求，用以實施量測之樣品，必須附加如附件(四) EMI對策元件及干擾源一覽表所述之對策元件。

六、產品電路方塊圖：

參見所附文件(三)。

七、產品相片：

參見所附相片。

參、測試地點

輻射場強及傳導干擾電壓測試地點在東研信超股份有限公司所屬之EMC實驗室輻射場強測試場及傳導干擾電壓量測隔離室內實施，地點為台北市內湖區舊宗路二段171巷18號與新北市汐止區八連路二段329巷132-1號。

此實驗室已經由貴機構評鑑合格並取得認證核准。認可編號為SL2-IN-E-0008。

肆、測試方法

本測試報告內所記載之測試方法，係依照中華民國國家標準CNS 13438 (95年完整版) — 資訊設備之射頻干擾特性的限制值與量測方法之規定實施。

伍、取樣方式

用以實施量測的測試件是從客戶所提出申請登錄型式認可之產品系列、機型或版別中，依其EMI特性考慮產品間之差異與類似性，歸納出下列代表性之試驗樣品實施相關的量測以獲取可能的最大量測值。

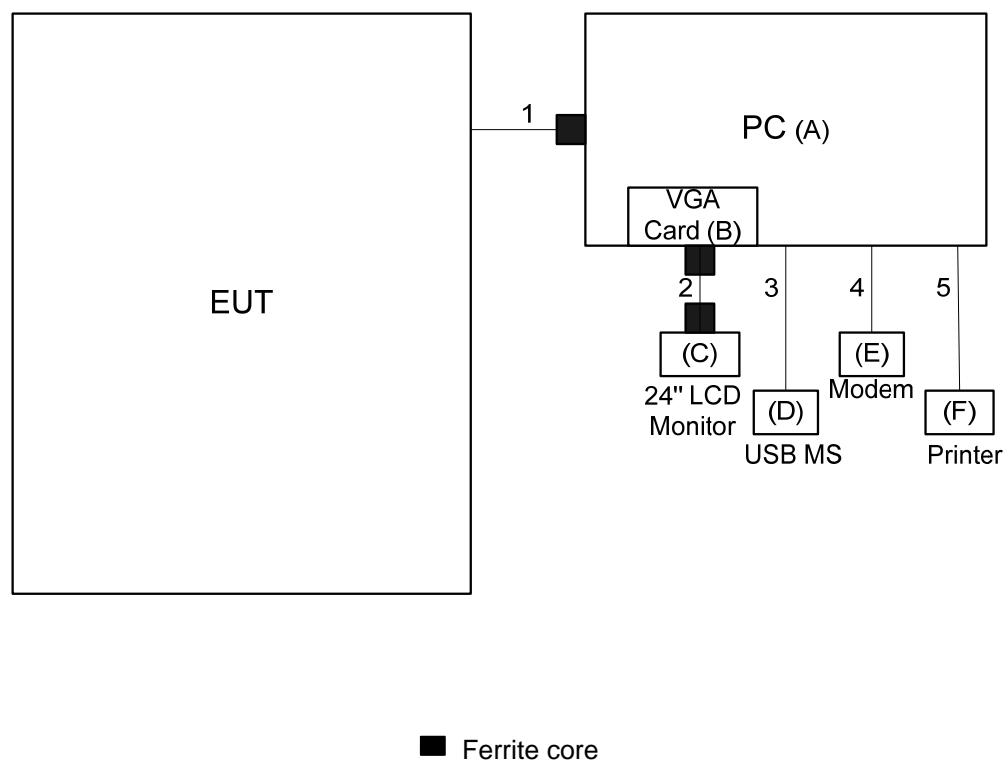
機型/型號 (Model No.)	EUT與附屬子系統、模組、配件之搭配
SHARKOON SKILLER SGK4	無

陸、測試系統

一、測試系統：

實施量測時，測試系統係以待測物搭配典型的、一般常應用的週邊設備為輔助測試設備與測試樣品（EUT）組成測試系統；或依據製造商提供之產品使用說明書所提及之特定應用方法組成如圖（一）所示的測試系統組成示意圖。各輔助測試設備（含測試樣品-EUT）及連接介面之信號纜線、電源線之特別使用規定，請詳見附表（二）、附表（三）。

圖（一）、測試系統組成示意圖



附表（二）測試系統使用之輔助測試設備

代號	設備名稱	製造商	型號 (Model No.)	序號 (S/N)	字軌號碼	備註
A	PC	DELL	OptiPlex 790 MT	64NJVBX	R33002	✓
B	VGA Card	Gigabyte	GTX 550 Ti	122951008613	D33006	✓
C	24" LCD Monitor	DELL	U2410f	CN-OJ257M-72872-09J-067L	R43002	✓
D	USB Mouse	DELL	MOCZUL	CN-049TWY-PRC00-79E-01HA	R41108	✓
E	Modem	ACEEX	DM-1414V	8041708	N/A	✓
F	Printer	HP	SNPRH-1504	N/A	R33001	✓

附記：

(1) 打✓者為本實驗室提供之輔助測試設備，未標示者為客戶自行準備輔助測試設備。

附表（三）介面連接信號纜線

代號	線材名稱	隔離線	附加鐵粉芯	長度	備註
1	USB Cable	YES	YES	1.7m	
2	D-SUB Cable	YES	YES	1.8m	✓
3	USB Cable	YES	NO	1.7m	✓
4	RS232 Cable	YES	NO	1.7m	✓
5	USB Cable	YES	NO	1.7m	✓

附記：

(1) 備註欄內標示✓者為本實驗室提供之輔助測試信號纜線，未標示者為客戶自行準備。

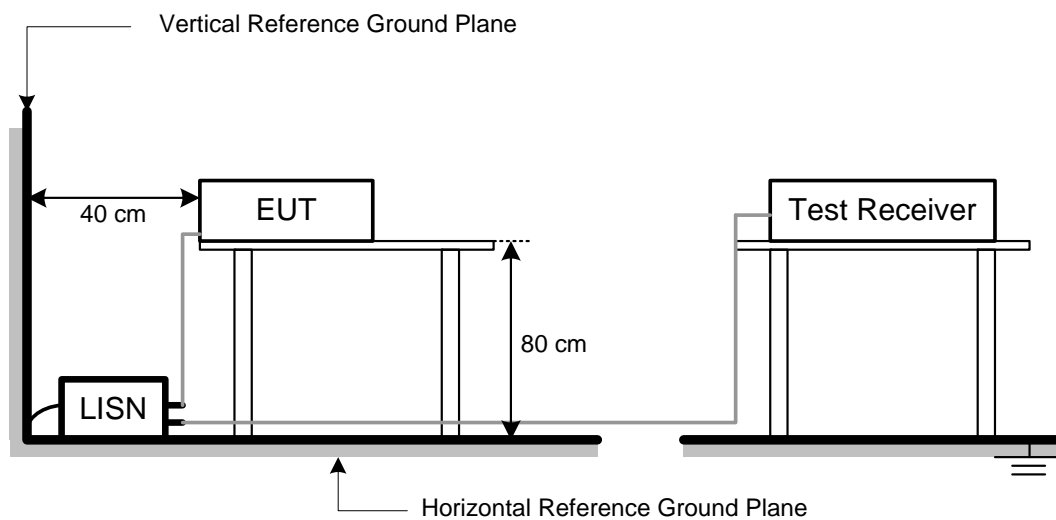
二、傳導電壓測試相片 (電源端)



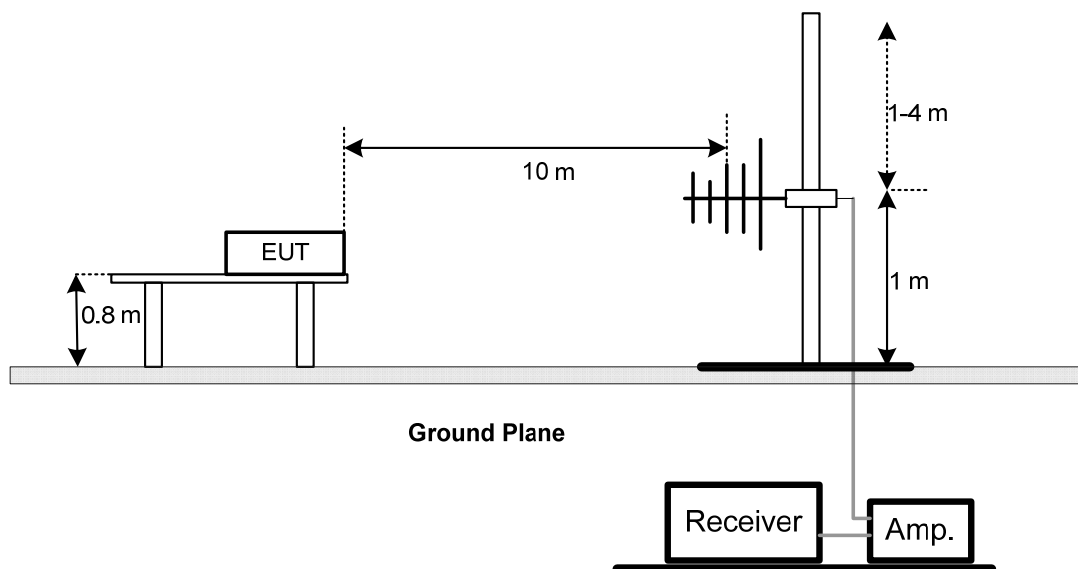
三、輻射干擾場強測試相片 (30 MHz - 1000 MHz)



測試系統 Layout 說明
傳導電壓測試 (電源端)



輻射干擾場強測試 (Below 1 GHz)



柒、測試儀器設備

傳導電壓測試 (電源端)					
項次	儀器設備名稱	廠商名稱	型號	序號	下次校正日期
1	TWO-LINE V-NETWORK	R&S	ENV216	101339	Feb. 28, 2019
2	Test Cable	EMCI	EMCCFD300-BM-BM R-6000	170714	Aug. 08, 2018
3	EMI Test Receiver	R&S	ESR	101854	Dec. 25, 2018
4	Measurement Software	Farad	EZ EMC (Version NB-03A)	N/A	N/A

輻射干擾場強測試 (Below 1GHz)					
項次	儀器設備名稱	廠商名稱	型號	序號	下次校正日期
1	Log-Bicon Antenna	Schwarzbeck	VULB 9160	3176	Aug. 14, 2018
2	Pre-Amplifier	Anritsu	MH648A	M98457	Oct. 31, 2018
3	Test Cable	TIMES	LMR-400	10M-OS01	Dec. 08, 2018
4	Test Cable	EMCI	EMCCFD400-NM-NM - 25000	171103	Dec. 08, 2018
5	EMI Test Receiver	R&S	ESCI	100080	May 31, 2018
6	Measurement Software	Farad	EZ EMC (Version NB-03A)	N/A	N/A

附記：

”N/A”表示無序號，該測試設備為本實驗室自行設計製造。

捌、測試程序

一、最大觀測值評估方法：

實施量測時，測試系統係以個人電腦搭配典型的、一般常應用的週邊設備為輔助測試設備與測試樣品(EUT)組成測試系統；或依據製造商提供之產品使用說明書所提及之特定應用方法組成如圖(一)所示的測試系統組成示意圖。

待測物輸出/入埠或功能描述如下：

- 1.個人電腦為 DELL, OptiPlex 790 MT。
- 2.監視器與個人電腦的 D-SUB Port 連接。
- 3.數據機與個人電腦的 COM Port 連接。
- 4.列印機及滑鼠與個人電腦的 USB Port 連接。
- 5.EUT 與個人電腦的 USB Port 連接。
- 6.EUT 與 LISN 保持 80cm 之距離。

二、測試時測試件(樣品)的操作狀態：

實施測試時，模擬測試件(樣品)於正常使用時之操作狀態。這個執行狀態可以令待測物自動產生一個連續不斷的動作，以驅動測試系統。因此量測時將針對上述之待測物功能及特性分別實施測試，並以下列模式進行評估：

Mode 1 : USB

最後附上所量測到之較差模式組合如下：

傳導電壓測試(電源端)：

Mode 1 : USB

輻射干擾場強測試 (30 MHz – 1000 MHz)：

Mode 1 : USB

上述之組合模式在其整個量測過程中，所執行之程式可以令待測物自動產生一個連續不斷的動作。其測試軟體程式執行的順序如下：

- (1)USB Port 送『H』Pattern 給印表機(Printer)印出『H』Pattern。
- (2)D-SUB Port 送『H』Pattern 給監視器(Monitor)，顯示『H』畫面。
- (3)Com Port 送出資料(data)及聲音給數據機(Modem) 傳送資料(data)。
- (4)繼續重複(1)~(3)之順序，一直到整個傳導測試(或輻射測試)程序實施完畢。

為儘可能獲取最大干擾值，除了上述之測試操作狀態之外，同時也對 EUT 做如下的個別測試，並與上述測試操作狀態之結果一起評估 EMI 之特性：

固定按住EUT之"H"鍵，強制EUT送出資料給PC。

因為滑鼠是屬於資料輸入設備，在執行上述測試時滑鼠只是連接於個人電腦，實際上並未處於傳送資料(data)的狀態。

備註：

1. 因待測物(EUT)本體無提供電信(或通訊)埠功能，因此免實施電信埠之共模傳導擾動測試。
2. 因待測物(EUT)內部工作頻率為**24MHz**，因此免實施1- 6 GHz之輻射測試。

玖、測試結果總評：

一、測試項目/頻段：

檢測項目	測試項目	測試頻段	結果判定
X	傳導電壓測試(電源端)	0.15 MHz - 30 MHz	合格
-	傳導電壓測試(通訊埠)	0.15 MHz - 30 MHz	免測
X	輻射干擾場強測試	30 MHz - 1000 MHz	合格
-	輻射干擾場強測試	Above 1000 MHz	免測

二、量測值之計算：

傳導干擾電壓量測值是將量測儀器(設備)的讀值(Measured Reading)，加上同軸信號纜線衰減損失(Cable Loss)，再加上LISN校正因素(Insertion Loss)及突波信號衰減器(Pulse Limiter)計算而得。

基本的計算公式表示如下：

$$DS = MR + CF$$

其中 DS = Disturbance Voltage (傳導干擾電壓實際值)
 MR = Measured Reading (量測儀器設備量測到的電壓讀值)
 CF = Correction Factor (量測補正因素)

量測補正因素 (CF) 以公式表示為：

$$CF = IL + CL + PL$$

IL = Insertion Loss (LISN校正因素)
 CL = Cable Loss (同軸信號纜線衰減損失)
 PL = Pulse Limiter (突波信號衰減器，假如有使用時)

輻射干擾場強量測值是將量測儀器(設備)的場強讀值(Measured Reading)減去信號放大器增益(假如有使用時)，加上同軸信號纜線衰減損失(Cable Loss)，再加上天線校正因素(Antenna Factor)計算而得。基本的計算公式表示如下：

$$FS = RA + CF$$

其中 FS = Field Strength (輻射干擾場強實際值)
 RA = Measured Reading (量測儀器設備量測到的場強讀值)
 CF = Correction Factor (量測補正因素)

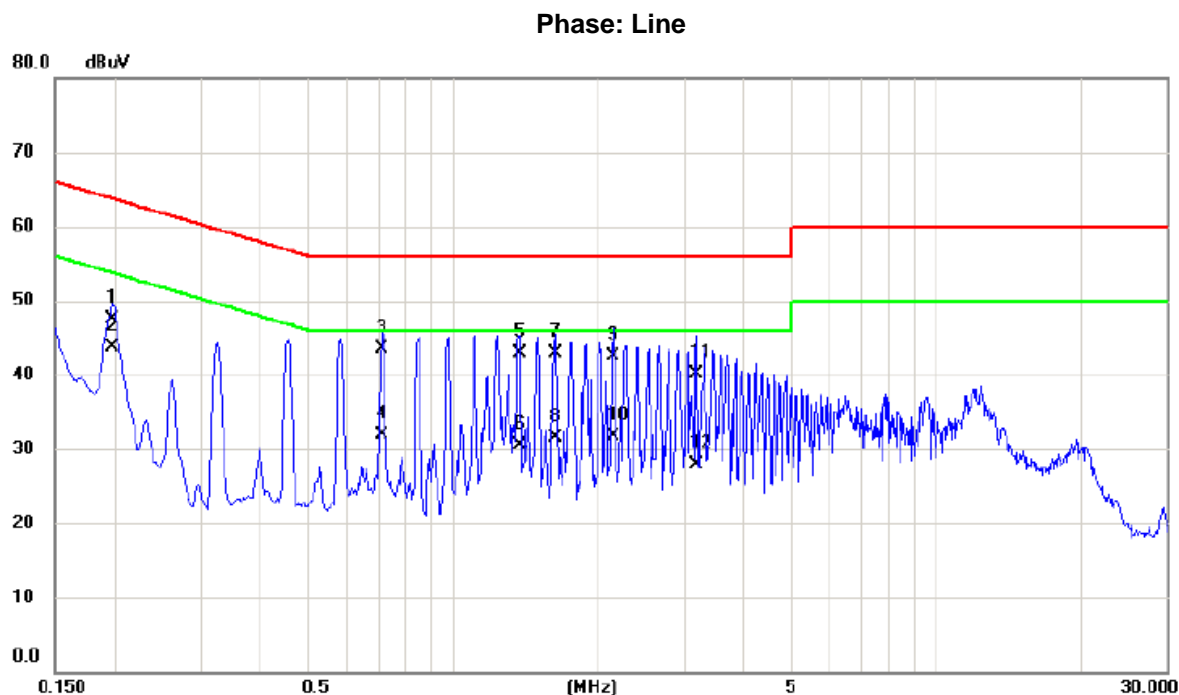
量測補正因素 (CF) 以公式表示為：

$$CF = AF + CL - AG$$

AF = Antenna Factor (天線校正因素)
 CL = Cable Loss (同軸信號纜線衰減損失)
 AG = Pre-Amplifier Gain (信號放大器增益，假如有使用時)

三、傳導電壓量測記錄 (電源端)

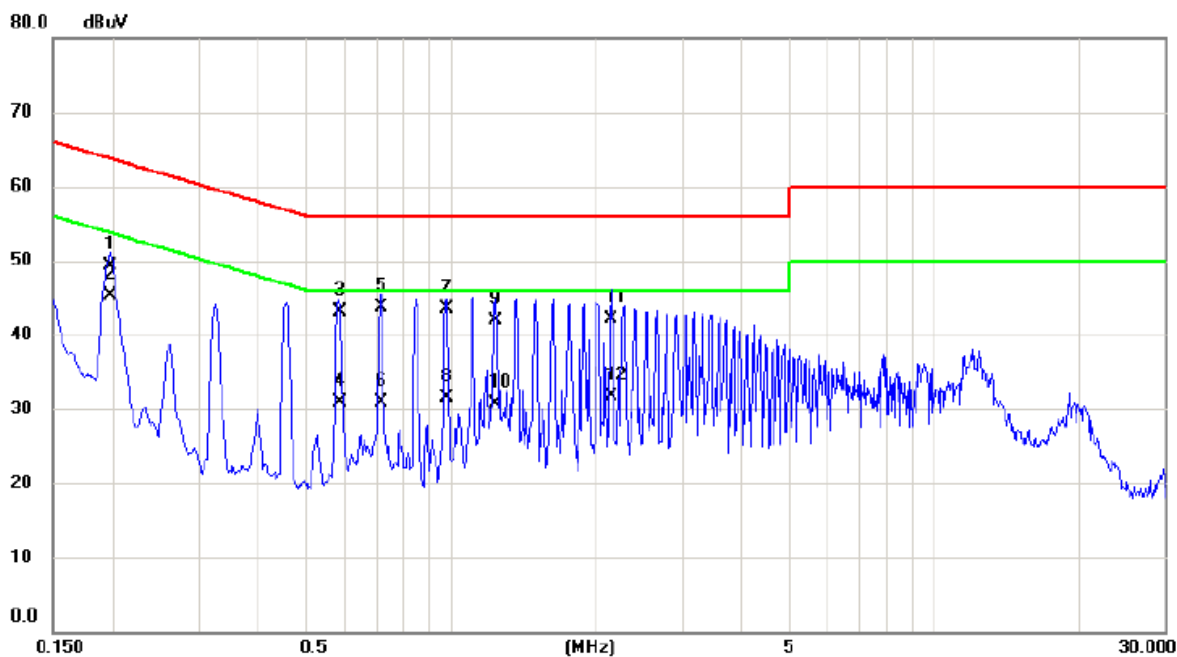
產品名稱	電競鍵盤	型號	SHARKOON SKILLER SGK4
溫度	25° C	相對濕度	53 %
測試場地代號	C03	測試電壓	AC 110V/60Hz
測試模式	USB		



No.	Mk.	Freq. MHz	Reading Level dBuV	Correct Factor dB	Measure- ment dBuV	Limit dBuV	Margin dB	Detector	Comment
1		0.1973	37.80	9.69	47.49	63.72	-16.23	QP	
2	*	0.1973	34.00	9.69	43.69	53.72	-10.03	AVG	
3		0.7147	33.90	9.69	43.59	56.00	-12.41	QP	
4		0.7147	22.20	9.69	31.89	46.00	-14.11	AVG	
5		1.3695	33.10	9.71	42.81	56.00	-13.19	QP	
6		1.3695	20.80	9.71	30.51	46.00	-15.49	AVG	
7		1.6260	33.20	9.72	42.92	56.00	-13.08	QP	
8		1.6260	21.80	9.72	31.52	46.00	-14.48	AVG	
9		2.1458	32.80	9.74	42.54	56.00	-13.46	QP	
10		2.1458	21.90	9.74	31.64	46.00	-14.36	AVG	
11		3.1853	30.30	9.77	40.07	56.00	-15.93	QP	
12		3.1853	18.10	9.77	27.87	46.00	-18.13	AVG	

產品名稱	電競鍵盤	型號	SHARKOON SKILLER SGK4
溫度	25° C	相對濕度	53 %
測試場地代號	C03	測試電壓	AC 110V/60Hz
測試模式	USB		

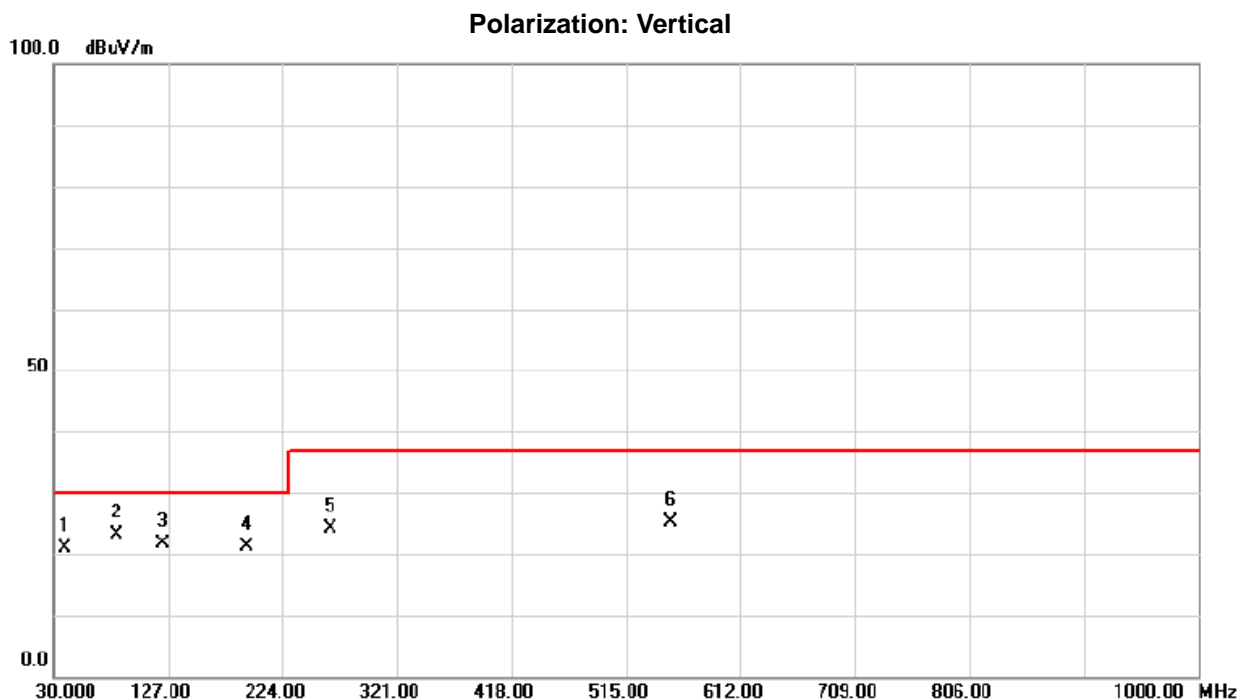
Phase: Neutral



No.	Mk.	Freq. MHz	Reading Level dBuV	Correct Factor dB	Measure- ment dBuV	Limit dBuV	Margin dB	Detector	Comment
1		0.1973	39.70	9.68	49.38	63.72	-14.34	QP	
2	*	0.1973	35.60	9.68	45.28	53.72	-8.44	AVG	
3		0.5865	33.50	9.69	43.19	56.00	-12.81	QP	
4		0.5865	21.20	9.69	30.89	46.00	-15.11	AVG	
5		0.7170	34.00	9.69	43.69	56.00	-12.31	QP	
6		0.7170	21.30	9.69	30.99	46.00	-15.01	AVG	
7		0.9757	33.90	9.70	43.60	56.00	-12.40	QP	
8		0.9757	21.80	9.70	31.50	46.00	-14.50	AVG	
9		1.2323	32.20	9.70	41.90	56.00	-14.10	QP	
10		1.2323	21.00	9.70	30.70	46.00	-15.30	AVG	
11		2.1480	32.30	9.73	42.03	56.00	-13.97	QP	
12		2.1480	22.00	9.73	31.73	46.00	-14.27	AVG	

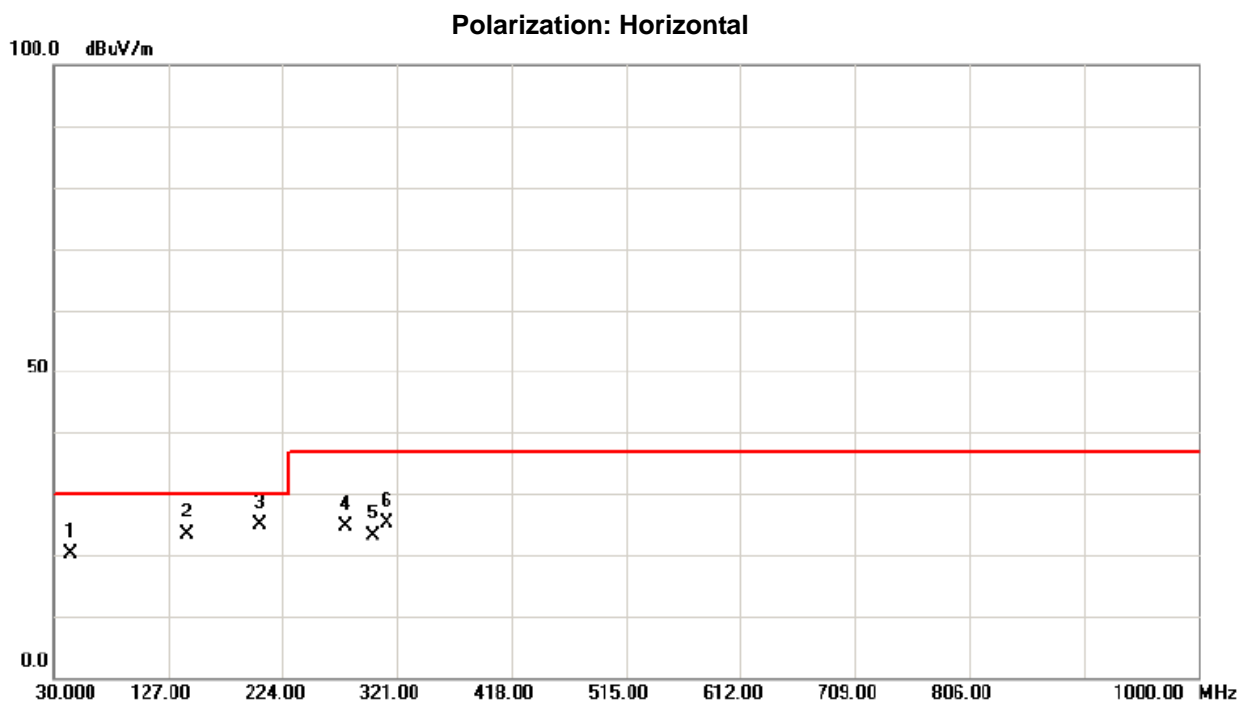
四、輻射干擾場強量測記錄 (30 MHz - 1000 MHz)

產品名稱	電競鍵盤	型號	SHARKOON SKILLER SGK4
溫度	26° C	相對濕度	52 %
測試場地代號	OS02	測試電壓	AC 110V/60Hz
測試模式	USB		



No.	Mk.	Freq. MHz	Reading Level dBuV	Correct Factor dB	Measure- ment dBuV/m	Limit dBuV/m	Margin dB	Detector	Antenna Height cm	Table Degree degree	Comment
1		39.4200	25.81	-4.99	20.82	30.00	-9.18	QP	100	73	
2	*	83.0600	31.52	-8.50	23.02	30.00	-6.98	QP	100	145	
3		121.9700	26.07	-4.38	21.69	30.00	-8.31	QP	100	126	
4		192.6600	26.42	-5.41	21.01	30.00	-8.99	QP	100	245	
5		264.4800	27.76	-3.74	24.02	37.00	-12.98	QP	100	296	
6		552.5500	22.93	2.29	25.22	37.00	-11.78	QP	350	332	

產品名稱	電競鍵盤	型號	SHARKOON SKILLER SGK4
溫度	26° C	相對濕度	52 %
測試場地代號	OS02	測試電壓	AC 110V/60Hz
測試模式	USB		



No.	Mk.	Freq. MHz	Reading Level dBuV	Correct Factor dB	Measure- ment dBuV/m	Limit dBuV/m	Margin dB	Detector	Antenna Height cm	Table Degree	Comment
1		44.2800	24.38	-4.14	20.24	30.00	-9.76	QP	400	152	
2		143.2600	26.82	-3.41	23.41	30.00	-6.59	QP	400	286	
3	*	204.3900	30.73	-5.97	24.76	30.00	-5.24	QP	400	173	
4		277.1100	27.59	-3.07	24.52	37.00	-12.48	QP	400	338	
5		300.3600	25.53	-2.36	23.17	37.00	-13.83	QP	150	96	
6		311.9700	27.26	-2.15	25.11	37.00	-11.89	QP	150	218	